



LE FABLIER

Valori *per* sempre



COLLEZIONE

I CILIEGI



LE FABLIER

Valori *per* sempre

MADE IN ITALY





GIOIA, NEL RITROVARSI A CASA.

OGNI GIORNO, FINALMENTE.

THE JOY OF BEING AT HOME.

EVERY DAY, FINALLY.

I C I L I E G I

I C I L I E G I

C

IL NUOVO FRUTTO DELLA PASSIONE LE FABLIER

IL DETTAGLIO INCISIVO DELLA DECORAZIONE AD INTAGLIO. GLI SPLENDIDI PARTICOLARI DELLA FILETTATURA E DELL'INTARSIO, LA DELICATA ARMONIA CROMATICA DELL'ACERO E IL CALORE DEL CILIEGIO. FANTASIA E REGOLARITÀ DELLO STILE LIBERTY CHE TROVA NUOVA VITA NELLA COLLEZIONE I CILIEGI. IL GUSTO DI ARREDARE CON ELEGANZA E PERSONALITÀ OGNI AMBIENTE.

THE STRIKING DETAIL OF THE DECORATION. THE BEAUTIFUL DETAILS OF THE FILETTATURA CARVED EDGING, THE DELICATE BLENDING OF COLOURS OF MAPLE WITH THE WARMTH OF CHERRY. CREATIVITY, ALONG WITH STANDARD FEATURES OF THE LIBERTY STYLE, TAKES ON NEW LIFE IN THE CILIEGI COLLECTION. DECORATE ALL YOUR SPACES WITH ELEGANCE AND PERSONALITY.



822 **Camelia** - Credenza due ante con cassetti centrali

822 **Camelia** - 2-door cupboard with central drawers

822 **Camelia** - Aparador 2 puertas y cajones centrales

173 x 53 x 103



833 Tulipano - Tavolo rettangolare allungabile
833 Tulipano - Rectangular extendible table
833 Tulipano - Mesa rectangular extensible

160/244 x 90 x 79
 180/264 x 90 x 79

834 Violetta - Sedia con seduta imbottita
834 Violetta - Padded chair
834 Violetta - Silla embutida

46 x 50 x 96

COLLEZIONE " I CILIEGI GIORNO "



HO SENTITO ANNUNCIARSI L'ESTATE
 LA PRIMA VOLTA CHE HO ASSAGGIATO UNA CILIEGIA.
 NEL SUO COLORE COSÌ INTENSO
 HO SCOPERTO RACCHIUSA UNA FRESCA DOLCEZZA.

*I FIRST FELT SUMMER UPON TASTING A CHERRY.
 IN IT'S INTENSE COLOUR I DISCOVERED
 A FRESH SWEETNESS HIDDEN INSIDE.*





825 **Fresia** - Cristalliera con ante scorrevoli
825 **Fresia** - Crystal cabinet with sliding doors
825 **Fresia** - Vitrina 2 puertas corredizas

160 x 48 x 221

834 **Violetta** - Sedia con seduta imbottita
834 **Violetta** - Chair with padded seat
834 **Violetta** - Silla con asiento acolchado

46 x 50 x 96

831 **Gelsomino** - Tavolo ovale allungabile
831 **Gelsomino** - Oval extendible table
831 **Gelsomino** - Mesa ovalada extensible

167/247 x 110 x 79



825 Fresia - Particolare del piano estraibile
825 Fresia - Detail of extension panel
825 Fresia - Detalle extensible

COLLEZIONE " I CILIEGI GIORNO "

SEMPRE,
I SENTIMENTI PIÙ SINCERI TROVANO
LA VIA PER ESPRIMERSI,
COSÌ COME LE COSE PIÙ BELLE
SEMPRE SONO CONDIVISE.

AS ALWAYS,
THE TRUEST OF EMOTIONS WILL FIND A WAY
TO EXPRESS THEMSELVES,
JUST AS THE MOST BEAUTIFUL THINGS
ARE ALWAYS SHARED.





832 Bucaneve - Tavolo quadrato allungabile
832 Bucaneve - Square extendible table
832 Bucaneve - Mesa quadrada extensible

110/187 x 110 x 79

834 Violetta - Sedia con seduta imbottita
834 Violetta - Chair with padded seat
834 Violetta - Silla con asiento acolchado

46 x 50 x 96

830 Ninfea - Argenteria
830 Ninfea - Silverware cabinet
830 Ninfea - Vitrina

151 x 48 x 209



822 *Camelia* - Credenza due ante con cassetti centrali
822 *Camelia* - 2-door cupboard with central drawers
822 *Camelia* - Aparador 2 puertas y cajones centrales

173 x 53 x 103







830 Ninfea - Particolare

830 Ninfea - Detail

830 Ninfea - Detalle

COLLEZIONE " I CILIEGI GIORNO "

830 Ninfea - Argentiera

830 Ninfea - Silverware cabinet

830 Ninfea - Vitrina

151 x 48 x 209

LA CASA VERA

PUÒ SOLO ESSERE QUI,

DOVE IL TEMPO E LO SPAZIO

SI INCONTRANO NEL PRESENTE,

NELLA CERTEZZA DI FAR PARTE

DI UN UNICO TUTTO.

HOME

CAN ONLY BE HERE,

WHERE TIME AND SPACE

MEET IN THE PRESENT,

WITH THE CERTAINTY

OF A UNIQUE TOTALITY.







841 Anemone - Porta TV
841 Anemone - TV cabinet
841 Anemone - Cónsola para TV

103 x 60 x 71

COLLEZIONE " I CILIEGI GIORNO "

828 Ortensia - Argentiera piccola
828 Ortensia - Small silverware cabinet
828 Ortensia - Vitrina 1 puerta

85 x 38 x 156

VORREI.

UN AMBIENTE CHE MI ASSOMIGLI,
CHE NON SI IMPONGA MA CHE MI ACCOLGA,
FORTE NELLA SICUREZZA CHE SOLO LE COSE MIGLIORI
SANNO DARE.

*I WISH FOR LIVING
SPACES THAT RESEMBLE ME,
WHICH DO NOT FORCE THEMSELVES UPON ME,
BUT THAT SURROUND ME COMFORTABLY
WITH A TOTAL CONFIDENCE
THAT ONLY THE BEST THINGS KNOW HOW TO PROVIDE.*





820 Genziana - Credenza quattro ante
820 Genziana - 4-door cupboard
820 Genziana - Aparador 4 puertas

220 x 53 x 108



839 Margherita - Sedia capotavola
839 Margherita - Head of table chair
839 Margherita - Sillón

60 x 53 x 96

CHI SA COGLIERE LA VERA BELLEZZA
MAI PUÒ ACCONTENTARSI
DI UNO SGUARDO FUGACE.

*HE WHO KNOWS HOW TO SEE TRUE BEAUTY
WILL NEVER MAKE DO
WITH JUST A FLEETING GLANCE.*

COLLEZIONE " I CILIEGI GIORNO "

820 Genziana - Particolare
820 Genziana - Detail
820 Genziana - Detalle



835 Ginestra - Credenza tre ante
835 Ginestra - 3-door cupboard
835 Ginestra - Aparador 3 puertas

199 x 53 x 103





836 Ranuncolo - Tavolino da salotto
836 Ranuncolo - Coffee table
836 Ranuncolo - Mesa de centro

125 x 73 x 43





836 Ranuncolo - Particolare
 836 *Ranuncolo* - Detail
 836 *Ranuncolo* - Detalle

COLLEZIONE " I CILIEGI GIORNO "

836 Ranuncolo - Particolare
 836 *Ranuncolo* - Detail
 836 *Ranuncolo* - Detalle



PRESTARE ATTENZIONE
 ALLE PICCOLE COSE DI OGNI GIORNO,
 SCOPRENDO PIACERI
 DAL SAPORE INATTESO.

*PAY ATTENTION
 TO THE SMALL DETAILS OF LIVING
 AND YOU WILL DISCOVER
 UNEXPECTED PLEASURES.*



856 Ciliegio - Letto traforato
856 Ciliegio - Fretworked bed
856 Ciliegio - Cama calada

171 x 215 x 126

810 Amaranto - Comò apribile
810 Amaranto - Openable chest of drawers
810 Amaranto - Còmoda abrible

127 x 55 x 104





810 Amaranto - Comò apribile
810 Amaranto - Openable chest of drawers
810 Amaranto - Còmòda abrible

127 x 55 x 104



810 Amaranto - Particolare Comò apribile
810 Amaranto - Detail openable chest of drawers
810 Amaranto - Detalle còmoda aprite

COLLEZIONE " I CILIEGI NOTTE "



810 Amaranto - Particolare Comò apribile
810 Amaranto - Detail openable chest of drawers
810 Amaranto - Detalle còmoda aprite





855 Oleandro - Letto con testata in pelle imbottita
855 Oleandro - Bed with padded leather headboard
855 Oleandro - Cama con cabecera acolchada en piel

171 x 215 x 126





816 Narciso - Letto traforato
816 Narciso - Fretworked bed
816 Narciso - Cama calada

177 x 216 x 113

Disponibile anche in altre larghezze
Other widths available
Se encuentra en otros anchos

812 Mughetto - Comodino con cassetti
812 Mughetto - Bedside table with drawers
812 Mughetto - Mesita de noche con cajones

55 x 36 x 65



816 Narciso - Particolare
 816 Narciso - Detail
 816 Narciso - Detalle

COLLEZIONE " I CILIEGI NOTTE "



431 China - Poltroncina
 431 China - Armchair
 431 China - Butaca

60 x 50 x 73

LA MUSICA PIÙ BELLA
 CHE ABBA MAI COMPOSTO
 È NATA ASCOLTANDO
 IL RITMO DEL TUO RESPIRO.
 IN ESSO, ANCHE IL SILENZIO RISUONA.

*THE MOST BEAUTIFUL MUSIC
 EVER COMPOSED
 WAS BORN FROM LISTENING
 TO YOUR BREATH.
 TO ITS SILENCES.*



815 Glicine - Comò
815 Glicine - Chest of drawers
815 Glicine - Cómoda

125 x 54 x 103

813 Orchidea - Specchiera
813 Orchidea - Mirror
813 Orchidea - Espejo

70 x 2,5 x 100





815 Glicine - Particolare segreto
 815 Glicine - Secret compartment detail
 815 Glicine - Detalle secreto

SOLO UNO SPAZIO DI PREGIO
 PUÒ CUSTODIRE LE COSE PIÙ AMATE,
 SOLO LA PUREZZA DI UN DESIDERIO
 PUÒ CUSTODIRE UN SEGRETO.

ONLY A PRESTIGIOUS SPACE
 CAN GUARD THOSE THINGS WHICH ARE MOST LOVED;
 ONLY THE PURITY OF A DESIRE
 CAN GUARD THOSE THINGS WHICH ARE MOST SECRET.

COLLEZIONE " I CILIEGI NOTTE "

812 Mughetto - Comodino con cassetti
 812 Mughetto - Bedside table with drawers
 812 Mughetto - Mesita de noche con cajones

55 x 36 x 65





809 Melograno - Comò 8 cassetti
809 Melograno - Chest of drawers
809 Melograno - Cómoda

151 x 55 x 92







850 *Dalia* - Cassettiera
850 *Dalia* - Dresser
850 *Dalia* - Cajonera

66 x 47 x 144







811 *Fiordaliso* - Particolare
 811 *Fiordaliso* - Detail
 811 *Fiordaliso* - Detalle

COLLEZIONE " I CILIEGI NOTTE "

811 *Fiordaliso* - Comò con ribalta
 811 *Fiordaliso* - Chest of drawers whit flap
 811 *Fiordaliso* - Cómoda con hoja

128 x 54 x 120

INCANTESIMO D'ESTATE.
 IL CALORE DELL'ESTATE TRASFORMA
 I CANDIDI FIORI DEL CILIEGIO
 NEL ROSSO INTENSO DEI SUOI FRUTTI.

*THE MAGICAL SPELLS OF SUMMER.
 WHEN THE SUMMER HEAT TRANSFORMS
 THE WHITE BLOOMS OF THE CHERRY TREE
 INTO THE INTENSE RED OF ITS FRUIT.*



857 Giacinto - Armadio 3 ante scorrevoli
857 Giacinto - 3 sliding doors wardrobe
857 Giacinto - Armario 3 puertas corredizas

289 x 71 x 247





857V Geranio - Armadio 3 ante scorrevoli con vetri sabbiati
857V Geranio - 3 sliding doors wardrobe with glasses
857V Geranio - Armario 3 puertas corredizas con vidrios

289 x 71 x 247



COLLEZIONE " I CILIEGI NOTTE "

857S Geranio - Armadio 3 ante scorrevoli con specchi nuvolati

857S Geranio - 3 sliding doors wardrobe with mirrors

857S Geranio - Armario 3 puertas corredizas con espejo

289 x 71 x 247



817 Ibisco - Armadio quattro ante

817 Ibisco - 4-door wardrobe

817 Ibisco - Armario 4 puertas

289 x 66 x 248







Tutte le misure presenti nel catalogo sono espresse in centimetri,
nella sequenza: Larghezza - Profondità - Altezza.

*All measurements mentioned in the catalogue are expressed
in centimeters as Width - Depth - Height.*

*Todas las medidas en el catalogo son en centimetros
en el siguiente orden: Ancho - Profundidad - Altura*

A B A C O
A B A C U S
A B A C O

A

I CILIEGI GIORNO - NOTTE



820 Genziana - Credenza 4 ante
820 Genziana - 4-door cupboard
820 Genziana - Aparador 4 puertas

220 x 53 x 108



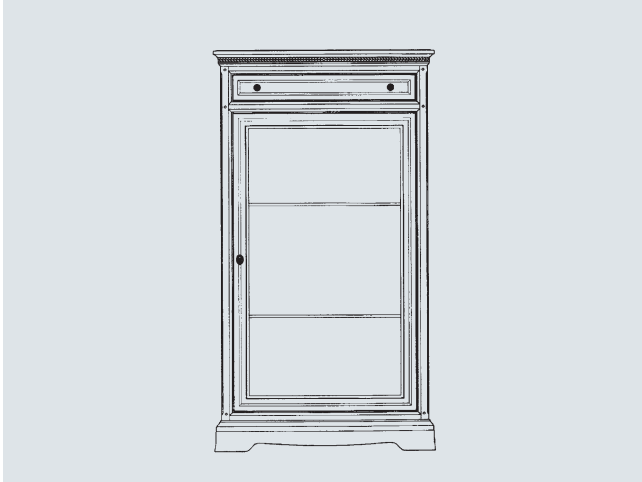
822 Camelia - Credenza 2 ante con cassetti centrali
822 Camelia - 2-door cupboard with central drawers
822 Camelia - Aparador 2 puertas y cajones centrales

173 x 53 x 103



835 Ginestra - Credenza 3 ante
835 Ginestra - 3-door cupboard
835 Ginestra - Aparador 3 puertas

199 x 53 x 103



828 Ortensia - Argentiera piccola
828 Ortensia - Little glass silverware
828 Ortensia - Vitrina 1 puerta

85 × 38 × 156



830 Ninfea - Argentiera 2 ante con cassetti inferiori
830 Ninfea - 2-door glass silverware with lower drawers
830 Ninfea - Vitrina

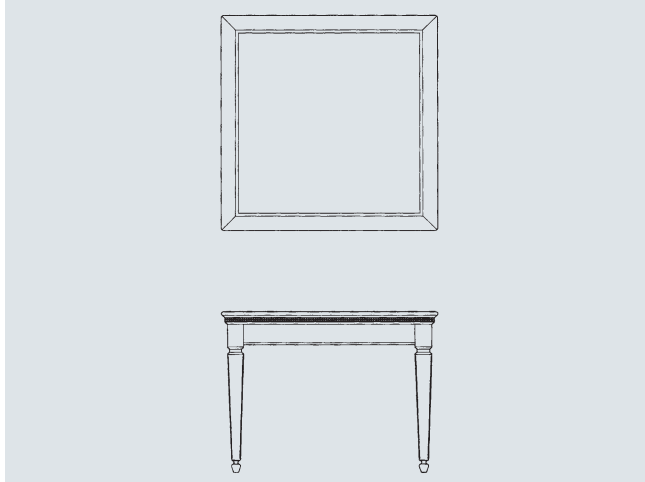
151 × 48 × 209



825 Fresia - Cristalliera con ante scorrevoli
825 Fresia - Glass case with sliding doors
825 Fresia - Vitrina 2 puertas corredizas

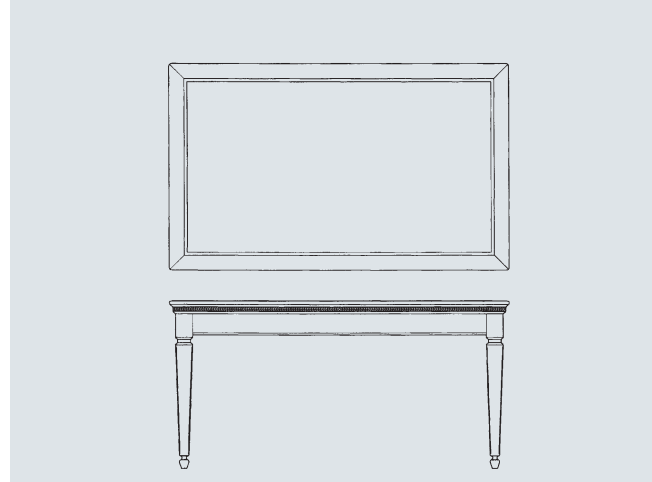
160 × 48 × 221





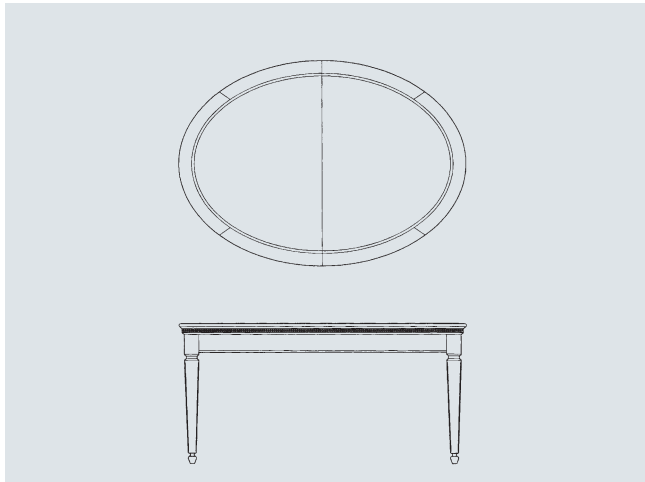
832 Bucaneve - Tavolo quadrato allungabile
832 Bucaneve - Square extendible table
832 Bucaneve - Mesa quadrada extensible

110/187 x 110 x 79



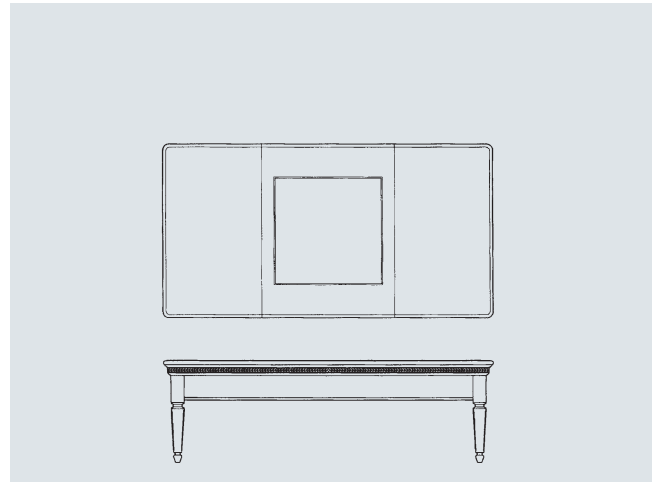
833 Tulipano - Tavolo rettangolare allungabile
833 Tulipano - Rectangular extendible table
833 Tulipano - Mesa rectangular extensible

140/244 x 90 x 79
 180/264 x 90 x 79



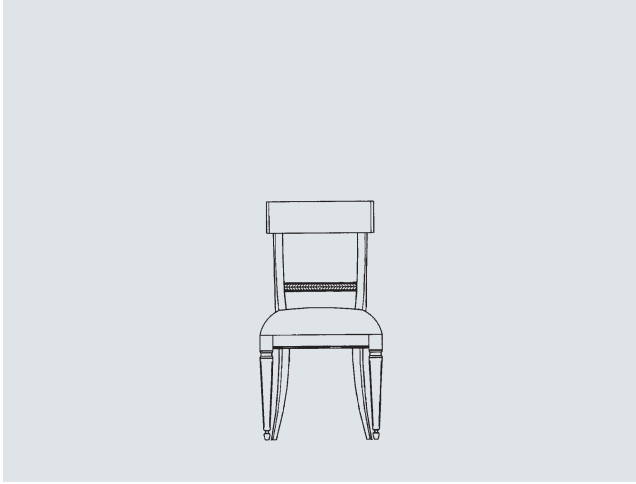
831 Gelsomino - Tavolo ovale allungabile
831 Gelsomino - Oval extendible table
831 Gelsomino - Mesa ovalada extensible

167/247 x 110 x 79



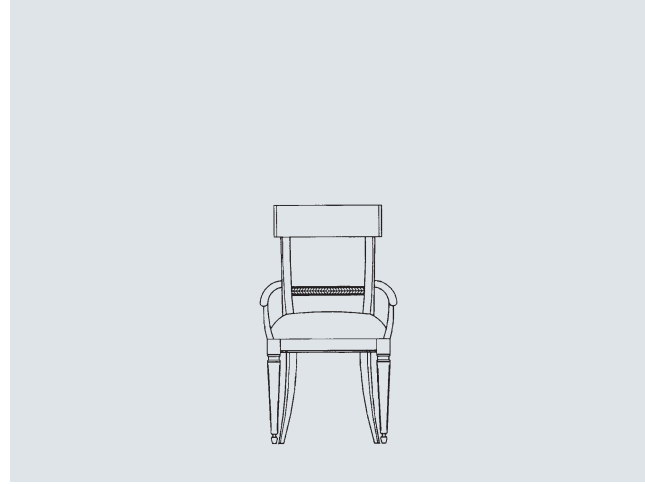
836 Ranuncolo - Tavolino da salotto
836 Ranuncolo - Coffee table
836 Ranuncolo - Mesa de centro

125 x 73 x 43



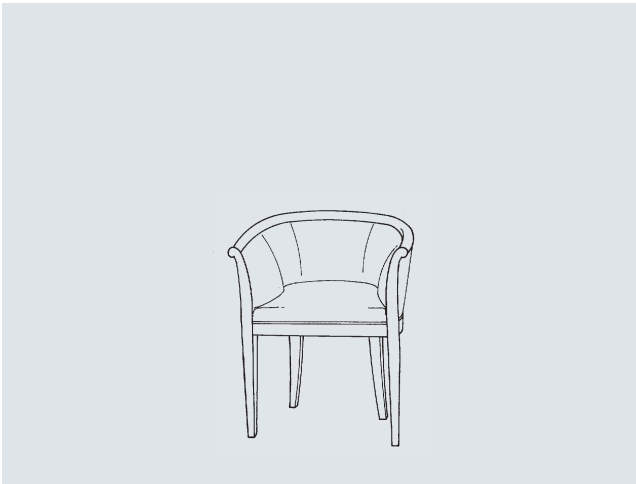
834 Violetta - Sedia con seduta imbottita
834 Violetta - Chair with padded seat
834 Violetta - Silla con asiento acolchado

46 × 50 × 96



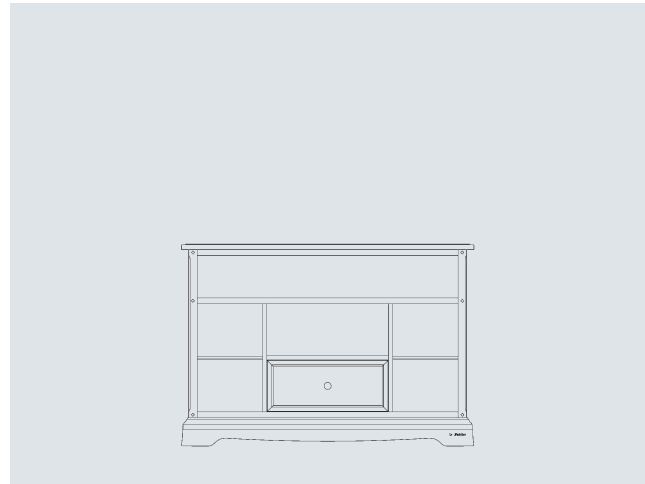
839 Margherita - Sedia capotavola
839 Margherita - Head of table chair
839 Margherita - Sillón

60 × 53 × 96



431 China - Poltroncina
431 China - Armchair
431 China - Butaca

60 × 50 × 73



841 Anemone - Credenzina porta tv
841 Anemone - Tv cabinet
841 Anemone - Cónsola para tv

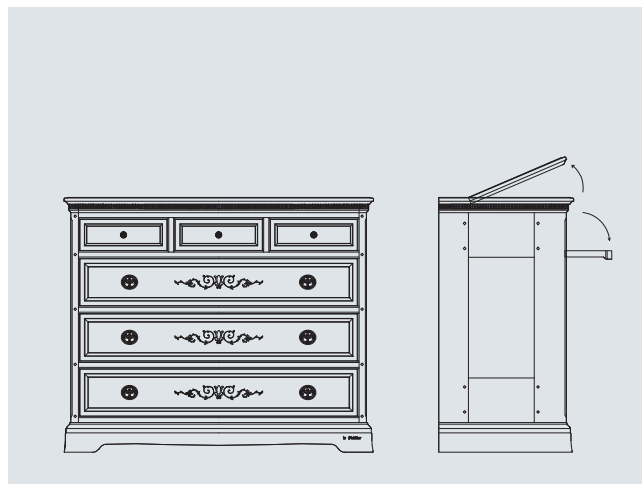
103 × 60 × 71





809 Melograno - Comò 8 cassetti
 809 Melograno - Chest of drawers
 809 Melograno - Cómoda

151 x 55 x 92



810 Amaranto - Comò apribile
 810 Amaranto - Openable chest of drawers
 810 Amaranto - Còmoda con altillo

127 x 55 x 104



811 Fiordaliso - Comò con ribalta
 811 Fiordaliso - Chest of drawers whit flap
 811 Fiordaliso - Cómoda con hoja

128 x 54 x 120



812 Mughetto - Comodino con cassetti
 812 Mughetto - Bedside table with drawers
 812 Mughetto - Mesita de noche con cajones

55 x 36 x 65



815 Glicine - Comò
 815 Glicine - Chest of drawers
 815 Glicine - Cómoda

125 x 54 x 103



850 Dalia - Cassettiera
 850 Dalia - Chest of drawers
 850 Dalia - Cómoda

66 x 47 x 144



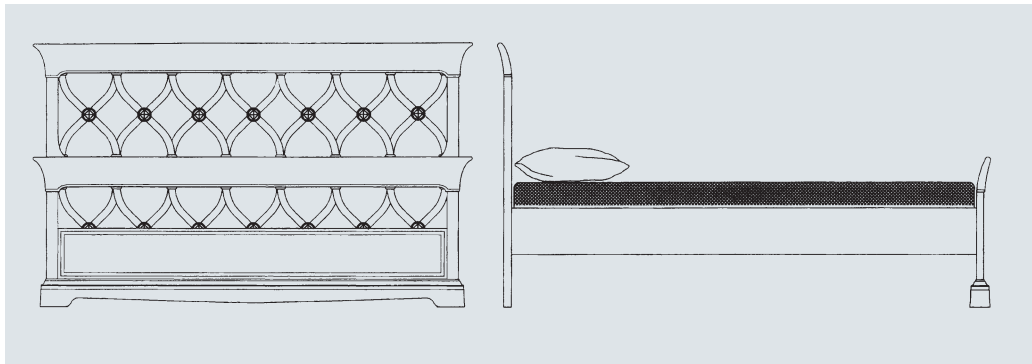
856 Ciliegio - Letto traforato
856 Ciliegio - Fretworked bed
856 Ciliegio - Cama calada

171 x 215 x 126



855 Oleandro - Letto con testata
in pelle imbottita
855 Oleandro - Bed with padded
leather headboard
855 Oleandro - Cama con cabecera
acolchada en piel

171 x 215 x 126



816-120 Narciso - Letto traforato
816-120 Narciso - Fretworked bed
816-120 Narciso - Cama calada

137 x 216 x 113

816-140 Narciso - Letto traforato
816-140 Narciso - Fretworked bed
816-140 Narciso - Cama calada

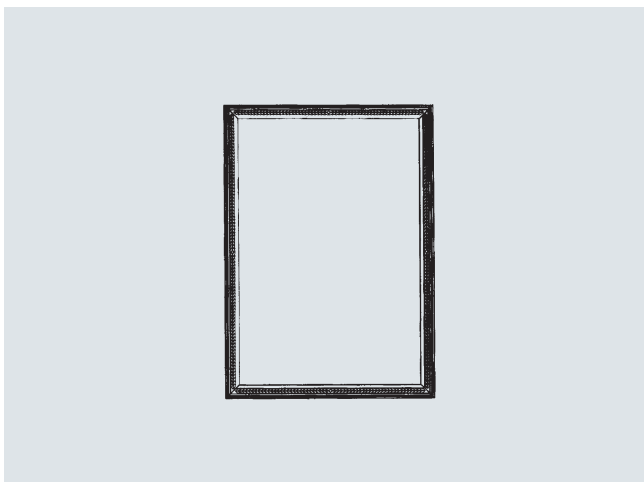
157 x 216 x 113

816-160 Narciso - Letto traforato
816-160 Narciso - Fretworked bed
816-160 Narciso - Cama calada

177 x 216 x 113

816-180 Narciso - Letto traforato
816-180 Narciso - Fretworked bed
816-180 Narciso - Cama calada

197 x 216 x 113



813 Orchidea - Specchio
813 Orchidea - Mirror
813 Orchidea - Espejo

70 x 2,5 x 100





857 Giacinto - Armadio 3 ante scorrevoli
857 Giacinto - 3 sliding doors wardrobe
857 Giacinto - Armario 3 puertas corredizas

289 × 71 × 247



Attrezzatura interna di serie
 Standard internal equipment
 Equipamiento interno estandar

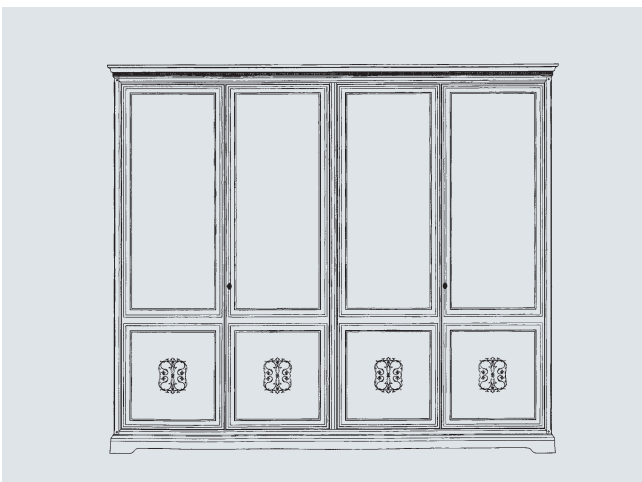


857V-857S Geranio - Armadio 3 ante scorrevoli con vetri o specchi
857V-875S Geranio - 3 sliding doors wardrobe with glasses or mirrors
857V-875S Geranio - Armario 3 puertas corredizas con vidrios o espejos

289 × 71 × 247

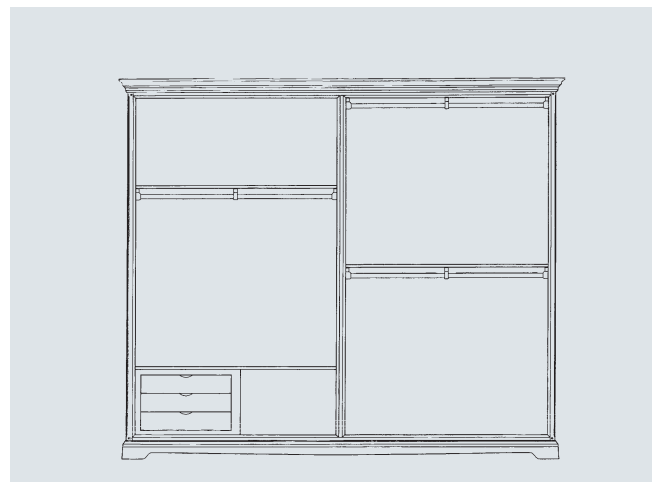


Attrezzatura interna di serie
 Standard internal equipment
 Equipamiento interno estandar



817 Ibisco - Armadio 4 ante
817 Ibisco - 4-door wardrobe
817 Ibisco - Armario 4 puertas

289 × 66 × 248



Attrezzatura interna di serie
 Standard internal equipment
 Equipamiento interno estandar



Le Fablier SpA
via del Lavoro, 2
37067 Valeggio sul Mincio - Verona
tel +39 045 6372000
fax +39 045 6372001
www.lefablier.it
info@lefablier.it
skype: lefablier

I Ciliegi

design
Le Fablier Spa

fotografia/
photography
Mauro Negro

stampa
print
OGM

Si ringraziano/
Acknowledgements

Aeternum - Villa Carcina (BS)
Arredare - Milano
Del Conte - Firenze
Designer Guild - Bergamo
Evoluzione - Milano
Fragraria - Milano
Ka international - Milano
La Nouvelle penelope - Milano
La Signoria di Firenze -
S. Casciano Val di Pesa (FI)
Le Perle - distribuito da Muriel Rolland - Milano
Michielotto - S. Antonio (MN)
Mirage - Misinto (MI)
Mulberry - distribuito da Muriel Rolland -
Milano
Royal Albert - distribuito da Cislighi - Napoli
Shades of India - distribuito da Edith Brugger -
Milano
Sirecom Tappeti - Lurano (BG)
Verdelli - Peschiera del Garda (VR)

Si ringrazia inoltre Villa Tavernago - Tavernago
(PC) - per la cortese
ospitalità



I^a edizione – Febbraio 2011

Il catalogo è di proprietà esclusiva di Le Fablier S.p.A.
– Tutti i diritti sono riservati. È vietata ogni forma di
riproduzione anche parziale.

*This catalogue is of exclusive property of Le Fablier S.p.A.
– All right are reserved. Any form of total or partial repro-
duction of the catalogue is strictly forbidden.*

*El catálogo es de propiedad exclusiva de Le Fablier Spa-
todos los derechos están reservados. Cualquier forma de
reproducción, incluso parcial, está prohibida.*

Il marchio e il logo "Le Fablier – valori per sempre"
sono depositati e registrati.

*The "Le Fablier – valori per sempre" brand and logo are
filed and registered.*

*La marca y el logo « Le Fablier – valori per sempre »
están registrados.*

La stampa tipografica non sempre riproduce fedel-
mente le tinte degli originali.

*The printing process do not always permit a faithful
reproduction of tones of originals.*

*La impresión tipográfica no reproduce siempre con fide-
lidad los colores originales.*

Le Fablier si riserva la facoltà di apportare in qualsiasi
momento modifiche tecniche e dimensionali ai
modelli, anche senza preavviso.

*Le Fablier reserves the right to change, in any time and
without prior warning, the technical
specifications and dimensions of the articles.*

*Le Fablier se reserva el derecho de hacer, en
cualquier momento, modificaciones técnicas y dimensio-
nales, a los modelos, sin previo aviso.*

